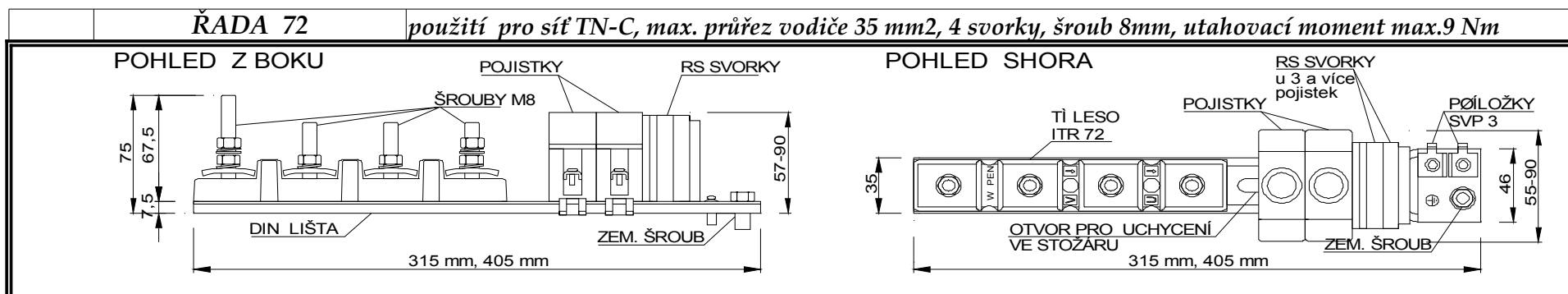


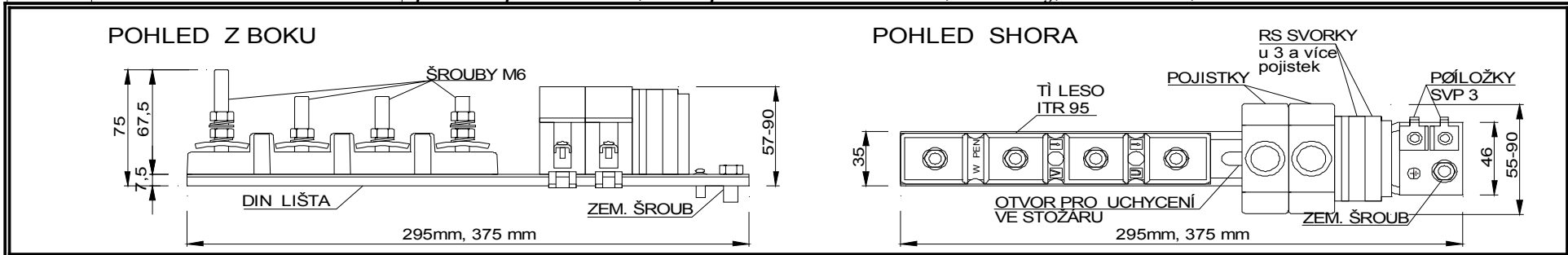
obrázky v ceníku jsou pouze ilustrační, aby z nich byla jasná skladba a vzhled stožárových rozvodnic (SR)



kat.č.	název výrobku	definice výrobku	jiné značení	rozměry(mm) d x š x v	hmotnost g
101	SR 720/N, IP 00	základní sestava = nosný držák + těleso rozvodnice	SR 480, EV 480	315x35x75	481
102	SR 721-14/N, IP 00	základní sestava + 1 pojistka E14	SR 481-14, EV 481-14	315x72x75	588
103	SR 722-14/N, IP 00	základní sestava +2 pojistky E14	SR 482-14, EV 482-14	315x72x75	705
104	SR 723-14/N, IP 00	základní sestava + 3 pojistky E14 + RS svorky	SR 483-14, EV 483-14	405x72x75	845
105	SR 724-14/N, IP 00	základní sestava + 4 pojistky E14 + RS svorky	SR 484-14, EV 484-14	405x72x75	960
106	SR 721-27/N, IP 00	základní sestava + 1 pojistka E27	SR 481-27, EV 481-27	315x80x90	665
107	SR 721-25/N, IP 00	základní sestava + 1 pojistka EZN25	SR 481-25, EV 481-25	315x80x90	808
108	SR 722-25/N, IP 00	základní sestava + 2 pojistky EZN 25	SR 482-25, EV 482-25	315x80x90	860
109	SR 721-OP/N, IP 00	základní sestava + 1 pojistkový odpínač	SR 481-VL, EV 481-VL	315x51x75	575
110	SR 722-OP/N, IP 00	základní sestava + 2 pojistkové odpínače	SR 482-VL, EV 482-VL	315x51x75	649
111	SR 723-OP/N, IP 00	základní sestava + 3 pojistkové odpínače + RS svorky	SR 483-VL, EV 483-VL	315x51x75	760
112	SR 721-RSP/N, IP 00	základní sestava + 1 pojistka RSP	SR 481-RS, EV 481-RS	315x55x75	500
113	SR 722-RSP/N, IP 00	základní sestava + 2 pojistky RSP	SR 482-RS, EV 482-RS	315x55x75	530
114	SR 723-RSP/N, IP 00	základní sestava + 3 pojistky RSP + RS svorky	SR 483-RS, EV 483 RS	315x55x75	580
115	SR 724-RSP/N, IP 00	základní sestava + 4 pojistky RSP + RS svorky	SR 484-RS, EV 484-RS	315x55x75	620

116	SR 725-RSP/N , IP 00	základní sestava + 5 pojistek RSP + RS svorky		315x55x75	640
117	SR 726-RSP/N , IP 00	základní sestava + 6 pojistek RSP + RS svorky		405x55x75	685
121	SR 720-/N , IP00, odbočná	základní sestava + 4 odbočné svorky		315x80x75	630
122	SR 723-25/N , IP 00, ATYP	základní sestava + 3 pojistky EZN25 + RS svorky	SR 483-25, EV 483-25	405x80x90	1070

	RADA 95	použití pro síť TN-C, max. průřez vodiče 25 mm², 4 svorky, šroub 6mm, utahovací moment 4 Nm			
--	----------------	---	--	--	--

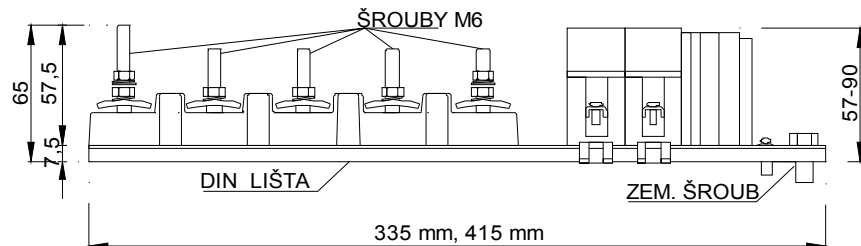


kat.č.	název výrobku	definice výrobku	jiné značení	rozměry(mm) d x š x v	hmotnost g
201	SR 950/N , IP 00	základní sestava = nosný držák + těleso rozvodnice	SR 460, EV 460	295x35x65	385
202	SR 951-14/N, IP 00	základní sestava + 1 pojistka E14	SR 461-14, EV 461-14	295x72x65	486
203	SR 952-14/N, IP 00	základní sestava +2 pojistky E14	SR 462-14, EV 462-14	295x72x65	600
204	SR 953-14/N, IP 00	základní sestava + 3 pojistky E14 + RS svorky	SR 463-14, EV 463-14	375x72x65	740
205	SR 954-14/N, IP 00	základní sestava + 4 pojistky E14 + RS svorky	SR 464-14, EV 464-14	375x72x65	877
206	SR 951-27/N, IP 00	základní sestava + 1 pojistka E27	SR 461-27, EV 461-27	295x80x90	565
207	SR 951-25/N, IP 00	základní sestava + 1 pojistka EZN25	SR 461-25, EV 461-25	295x80x90	565
208	SR 952-25/N, IP 00	základní sestava + 2 pojistky EZN 25	SR 462-25, EV 462-25	295x80x90	748
209	SR 951-OP/N, IP 00	základní sestava + 1 pojistkový odpínač	SR 461-VL, EV 461-VL	295x51x75	474
210	SR 952-OP/N, IP 00	základní sestava + 2 pojistkové odpínače	SR 462-VL, EV 462-VL	295x51x75	545
211	SR 953-OP/N, IP 00	základní sestava + 3 pojistkové odpínače + RS svorky	SR 463-VL, EV 463-VL	295x51x75	630
212	SR 951-RSP/N , IP 00	základní sestava + 1 pojistka RSP	SR 461-RS, EV 461-RS	295x55x75	400
213	SR 952-RSP/N , IP 00	základní sestava + 2 pojistky RSP	SR 462-RS, EV 462-RS	295x55x75	420
214	SR 953-RSP/N , IP 00	základní sestava + 3 pojistky RSP + RS svorky	SR 463-RS, EV 463 RS	295x55x75	480
215	SR 954-RSP/N , IP 00	základní sestava + 4 pojistky RSP + RS svorky	SR 464-RS, EV 464-RS	295x55x75	495
216	SR 955-RSP/N , IP 00	základní sestava + 5 pojistek RSP + RS svorky		295x55x75	510
217	SR 956-RSP/N , IP 00	základní sestava + 6 pojistek RSP + RS svorky		375x55x75	550

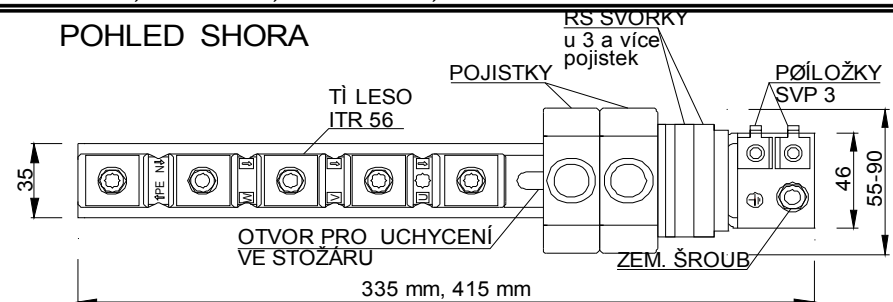
ŘADA 56

 použití pro síť TN-S, max. průřez vodiče 25 mm², 5 svorek, šroub 6mm, utahovací moment 4 Nm

POHLED Z BOKU



POHLED SHORA



kat.č.	název výrobku	definice výrobku	jiné značení	rozměry(mm) d x š x v	hmotnost g
301	SR 560/N, IP 00	základní sestava = nosný držák + těleso rozvodnice	SR 560, EV 560	335x35x65	465
302	SR 561-14/N, IP 00	základní sestava + 1 pojistka E14	SR 561-14, EV 561-14	335x72x75	570
303	SR 562-14/N, IP 00	základní sestava + 2 pojistky E14	SR 562-14, EV 562-14	335x72x75	677
304	SR 563-14/N, IP 00	základní sestava + 3 pojistky E14 + RS svorky	SR 563-14, EV 563-14	415x72x75	795
305	SR 564-14/N, IP 00	základní sestava + 4 pojistky E14 + RS svorky	SR 564-14, EV 564-14	415x72x75	919
306	SR 561-27/N, IP 00	základní sestava + 1 pojistka E27	SR 561-27, EV 561-27	335x80x90	646
307	SR 561-25/N, IP 00	základní sestava + 1 pojistka EZN25	SR 561-25, EV 561-25	335x80x90	744
308	SR 562-25/N, IP 00	základní sestava + 2 pojistky EZN 25	SR 562-25, EV 562-25	335x80x90	830
309	SR 561-OP/N, IP 00	základní sestava + 1 pojistkový odpínač	SR 561-VL, EV 561-VL	335x51x75	560
310	SR 562-OP/N, IP 00	základní sestava + 2 pojistkové odpínače	SR 562-VL, EV 562-VL	335x51x75	627
311	SR 563-OP/N, IP 00	základní sestava + 3 pojistkové odpínače + RS svorky	SR 563-VL, EV 563-VL	335x51x75	715
312	SR 561-RSP/N, IP 00	základní sestava + 1 pojistka RSP	SR 561-RS, EV 561-RS	335x55x75	482
313	SR 562-RSP/N, IP 00	základní sestava + 2 pojistky RSP	SR 562-RS, EV 562-RS	335x55x75	505
314	SR 563-RSP/N, IP 00	základní sestava + 3 pojistky RSP + RS svorky	SR 563-RS, EV 563 RS	335x55x75	530
315	SR 564-RSP/N, IP 00	základní sestava + 4 pojistky RSP + RS svorky	SR 564-RS, EV 564-RS	335x55x75	551
316	SR 565-RSP/N, IP 00	základní sestava + 5 pojistek RSP + RS svorky		335x55x75	567
317	SR 566-RSP/N, IP 00	základní sestava + 6 pojistek RSP + RS svorky		415x55x75	583
321	SR 560-/N, IP00, odbočná	základní sestava + 5 odbočných svorek		335x80x75	630

KONSTRUČNÍ ZÁSADY A VYSTROJENÍ STOŽÁROVÝCH ROZVODNIC

základní sestava řady 72

nosný držák DIN lišta TS 35 + těleso rozvodnice se 4 svorkami a svorníky M8+UNIVERSÁLNÍ PŘÍLOŽKY Z NEREZI+ svorková sestava

použití pro síť TN-C

základní sestava řady 95

nosný držák DIN lišta TS 35 + těleso rozvodnice se 4 svorkami a svorníky M6+UNIVERSÁLNÍ PŘÍLOŽKY Z NEREZI+ svorková sestava

použití pro síť TN-C

základní sestava řady 56

nosný držák DIN lišta TS 35 + těleso rozvodnice s 5 svorkami a svorníky M6+UNIVERSÁLNÍ PŘÍLOŽKY Z NEREZI + svorková sestava

použití pro síť TN-S

UNIVERSÁLNÍ PŘÍLOŽKY Z NEREZI - nahrazují dělení na hliníkové (Al) a měděné (Cu) příložky

- jsou použitelné pro připojení hliníkových i měděných vodičů (viz protokol EZÚ č. 801 343-01/01)

- provedení z nerezi zajišťuje dokonalou odolnost proti případné vlhkosti ve stožáru

-nerezová ocel DIN1.4301 II a

POUŽÍVANÉ JISTÍCÍ PRVKY A OSTATNÍ PERIFERIE

E14 pojistka E14 závit E14 (standardní provedení na perka) – násuvná

EZN 25 pojistka EZN25 závit E27 (standardní provedení na perka) - násuvná

E27 pojistka E27 závit E27 (provedení na montáž šroubem) – vestavná, **pro DIN lištu nahrazena typem EZN25**

Tyto typy pojistek jsou osazeny vložkami gL/gG 6A nebo 10A (nutno uvést v objednávce)

OP pojistkový odpínač 1 pólový, max 32A, dodává se v provedení OPV (OEZ) nebo VLC (Mersen, ETI)

Je vybaven válcovými pojistkovými vložkami 10x38 6A gG

RSP Řadová svornice pojistková Výrobce Bečov (RSP 4) nebo ETI (VSV4) se skleněnou pojistkou 63 mA

RS pojistková svorka řadová

standardní jištění 6A, jiná hodnota jištění na základě požadavků odběratele

cena vícenásobného jištění (požadavek na instalaci většího množství jisticích prvků) se stanovuje na základě individuální kalkulace

K dosažení elektrického **krytí IP20** se na těleso rozvodnice instalují doplňující kryty -

kryt **KS 8** (pro řadu 72) nebo kryt **KS 6** (pro řadu 95 a 56) a dále musí být na pojistky osazen

kryt pojistek **KP E27 + KRYT UH** (pro pojistky EZN25 a E27) nebo **KP E14** (pro pojistky E14)

Ostatní typy pojistek jsou dodávány v krytí IP20

K dosažení elektrického **krytí IP44** se navíc instaluje gumová krycí lišta **KRYT IP44** (viz součásti a díly)

DOPORUČENÝ UTAHOVACÍ MOMENT PŘÍLOŽEK NA SVORKÁCH

S VODIČI DO 25 mm2 JSOU 4 N.m (viz protokol EZÚ č. 801 343-01/01)